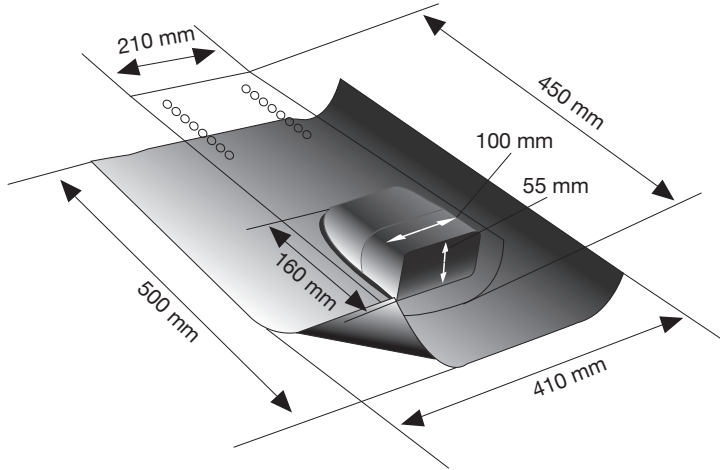




Fleck Saniflex-Universallüfter DN 100

Saniflex Universallüfter DN 100 für Pv-Anlagen



Beschreibung:

Fleck Saniflex-Universallüfter DN 100 für PV-Anlagen
incl. flex. Universalschlauch DN 114 - 0,5 m

komplett mit Schlauchschelle und Reduzierstück

Geringe Aufbauhöhe: 70 mm

Flansch aus umweltfreundlichem Bleiersatz -
universell anpassbar!

Farbe: schwarz

Maße in mm

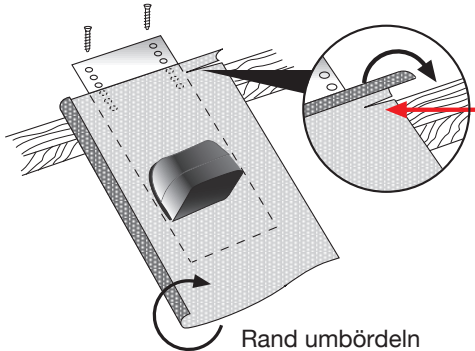
Hinweis:

Die durchzuführenden Leitungen sind in dem Artikel
spannungsfrei zu verlegen.

Bei Wassereinwirkung von Kupfer oder Bitumen
muss der flexible Flansch oberflächenbehandelt werden.
Ansonsten erlischt die Produktgarantie.

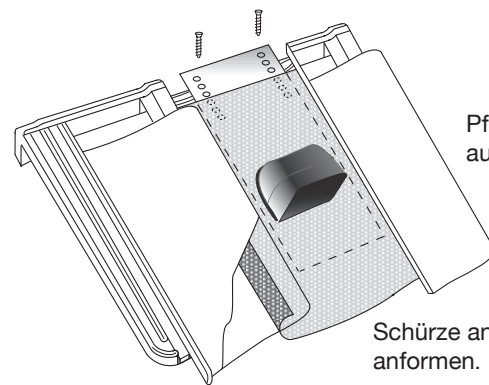
Die Oberflächenbehandlung kann z. B. durch
PERFORM Extra Protection erfolgen.

Löcher in die Bodenplatte
bohren und festschrauben.



Rand umbördeln
(Wasserbremse)

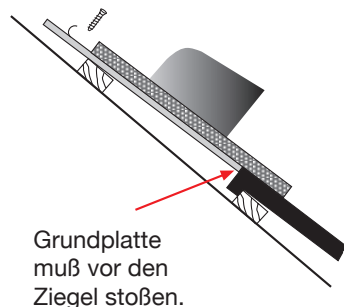
Oberhalb
der Dachlatte
waagrecht
einschneiden
und nach
vorne umbördeln.



Pfannenrücken
aufdrücken.

Schürze an den Ziegel
anformen.

Pfanne auf die Wasserbremse
aufsetzen und andrücken.



Grundplatte
muß vor den
Ziegel stoßen.